

Senzor de miscare cu deschidere 270° - Model ST13B

Prezentare generala:

Senzorul de miscare comanda temporizat dispozitive acustice sau luminoase la detectia miscarii persoanelor, in functie de luminozitatea existenta.

Senzorul are doua butoane pentru reglarea pragului de luminozitate si al timpului de intarziere.

In conditii de detectare a miscarii si atunci and luminozitatea este sub pragul selectat pe firul rosu (din schema electrica) se comuta potentialul fazei de la sursa de tensiune.

Senzorul functioneaza continuu (fara intreruperi), daca persoana se afla in fata sa.

Senzorul de miscare poate conecta si deconecta urmatoarele:

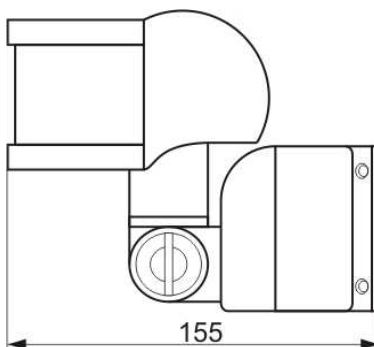
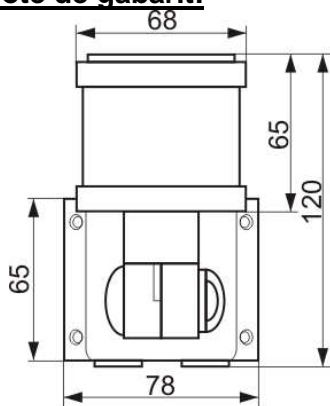
- becuri cu incandescenta;
- becuri economice;
- proiectoare cu sursa halogen / cu becuri economice;
- corpuri de iluminat fluorescente cu balast electronic;
- corpuri de iluminat fluorescente cu balast electromagnetic + condensator;
- corpuri de iluminat fluorescente cu balast electromagnetic, fara condensator;

Caracteristici tehnice:

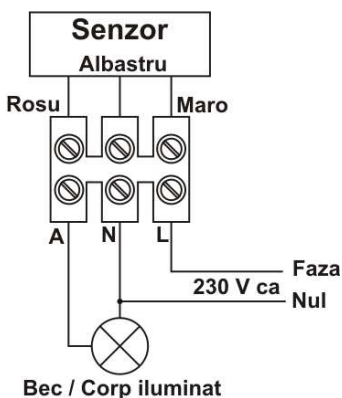
Standard	EN 55015, EN 61000-3-2, EN 61000-3-3
Tensiune nominala	220 ÷ 240 V ca; 50 Hz
Lumina ambienta	3 ÷ 2000 Lux (reglabila)
Timpul de intarziere	min. 10 sec. ± 3 sec. max. 7 min. ± 2 min.
Sarcina nominala	1200 W (bec cu incandescenta) 300 W (bec economic)
Distanta de detectie	12 m max. (<24°C)

Unghi de detectie	270 °
Temperatura de lucru	-20 °C ÷ +40 °C
Umiditatea de lucru	< 93 % RH
Inaltimea de instalare	1.8 – 2.5 m
Puterea consumata	0.45 W (in lucru) 0.1 W (static)
Viteza de detectare	0.6 ÷ 1.5 m/s
Grad de protectie	IP 44
Semnalizare functionare	da
Reglaj luminozitate	da
Reglaj temporizare	da
Reglaj pozitie senzor	pe verticala si pe orizontala
Montaj	aparent
Instalare	cu dibluri si holtsuruburi (accesorii livrate)

Cote de gabarit:



Schema electrica:



Instructiuni de montaj:

- Soclul se desprinde de senzor prin desfacerea a trei holtsuruburi.
- Soclul se monteaza pe un colt de perete in doua dibluri cu holtsuruburi.
- Conductoarele se introduc prin garnitura si se leaga in conector conform schemei electrice.
- Senzorul se fixeaza de soclu in 3 holtsuruburi.
- Pentru cresterea luminozitatii si a timpului de intarziere se rotesc butoanele de la "luna" spre "soare" si de la "-" spre "+".
- Pragul luminozitatii poate fi setat intre 3 Lux (in timpul noptii) si pe maxim (in plina zi).
- Timpul de intarziere poate fi reglat de la 10 sec. \pm 3 sec. pana la 7 min. \pm 2 min.
- Senzorul intra in stare de lucru la aproximativ 30 sec. dupa alimentare.
- Senzorul comanda sarcina doar pe timpul noptii, in conditii de detectare a miscarii si butonul de luminozitate pe minim.
- Pe pozitia cu luminozitate ridicata, sarcina va fi alimentata in timpul zilei si noptii, daca senzorul detecteaza o miscare.
- Indicatorul luminos de pe carcasa senzorului se aprinde la alimentarea cu energie electrica a sarcinii.

Atentie !

- Nu se va monta direct sub actiunea razelor solare.
- Nu se va monta in fata sarcinii comandate.
- Nu se va monta in apropierea unu aparat care produce camp electromagnetic
- Nu se va monta in zone cu variatii de temperatura. Exemple : langa un aparat de aer conditionat, langa o centrala termica, etc.
- Nu se va monta in fata unor obiecte mari, care misoreaza unghiul de detectie.
- Se va evita atingerea lentilei cu obiecte ascutite si aspre.

Cateva probleme si calea lor de rezolvare:

a) Sarcina nu functioneaza:

- Verificati alimentarea senzorului si sarcina.
- Becul de semnalizare este aprins dupa detectarea miscarii?
Daca da, verificati sarcina.
- Daca becul de semnalizare nu s-a aprins, verificati din buton, daca luminozitatea reglata este corespunzatoare luminozitatii ambientale.
- Verificati daca tensiunea electrica la borne este intre 220÷240 V ca.

- b) Sensibilitatea senzorului este slaba:
- Verificati daca unghiul de detectie este micorat din cauza unui obstacol.
 - Verificati temperatura ambientala.
 - Verificati daca lumina sarcinii este in campul de detectare.
 - Verificati inaltimea de instalare.
- c) Senzorul nu stinge automat sarcina:
- Verificati daca exista mereu miscare in campul de detectie.
 - Verificati daca timpul de intarziere este setat la maxim.
 - Verificati daca puterea sarcinii corespunde cu cea nominala.
 - Daca temperatura aerul se schimba langa senzor, din cauza unui aparat de aer conditionat.

Instructiuni de ambalare:

- Produsul se ambaleaza individual intr-o pungă din plastic si apoi intr-o cutie din carton.
- Pe cutia individuala este aplicata eticheta de identificare cu cod de bara.

Instructiuni de transport:

- Transportul, manipularea si depozitarea se va face fara deteriorarea ambalajului si a continutului.
- Deasupra cutiilor nu se aseaza obiecte grele, deoarece pot fi distruse.
- Cutiile trebuie pozitionate, astfel incat in timpul transportului sa nu se deplaseze.
- Nu se aseaza langa corpuri dure sau ascutite, care pot distruge produsul in timpul transportului.

Instructiuni de manipulare:

- Se pot aseza pe un palet, pentru mutarea mai multor cutii, de catre mijloace speciale de manipulare.

Instructiuni de depozitare:

- Spatiul de depozitare trebuie sa fie inchis, uscat, cu temperaturi cuprinse intre -20°C si +50°C, fara praf si intr-un mediu lipsit de substante active chimic.
- Nu este permisa depozitarea pe termen lung, in locuri expuse la actiunea razelor solare.